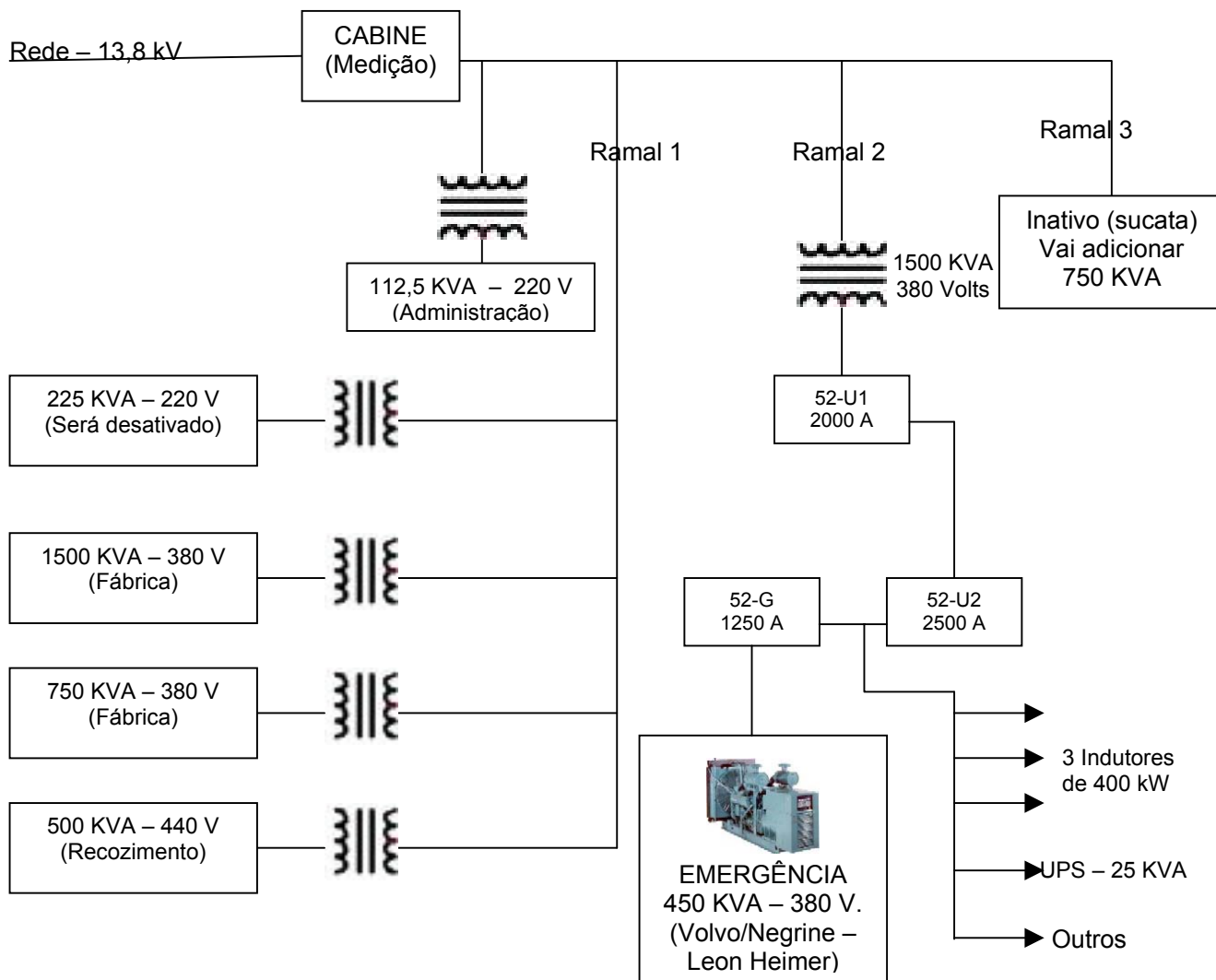


Exemplo de instalação de geradores:

DIAGRAMA UNIFILAR – SISTEMA ATUAL



Estes diagramas são parte do relatório final contratado por uma empresa industrial que, com esta providência, reduziu em 20% a sua conta de energia elétrica, passando a economizar R\$ 15 mil mensais.

DIAGRAMA UNIFILAR – SISTEMA SUGERIDO

